

EWELLIX

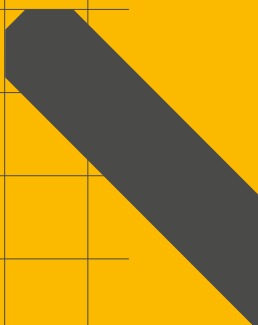
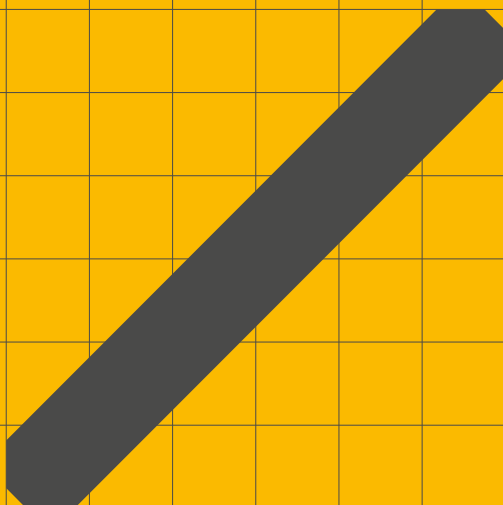
MAKERS IN MOTION

INSTALLATIONS-, BEDIENUNGS- UND
INSTANDHALTUNGSANLEITUNG

MCU

Steuerung





Inhalt

| | |
|---|-----------|
| 1.0 Allgemeine Informationen | 4 |
| 1.1 Hinweise zu diesem Handbuch..... | 4 |
| 1.2 Erläuterung der Symbole und Begriffe | 4 |
| 2.0 Funktionsweise | 5 |
| 2.1 Bestimmungsgemässer Gebrauch | 5 |
| 3.0 Montage und Inbetriebnahme..... | 6 |
| 3.1 Lieferumfang..... | 6 |
| 3.2 Montage der Steuereinheit | 7 |
| 3.3 Einsetzen des Akkupaketes..... | 7 |
| 3.4 Anschliessen von Antrieb und Bedienelement..... | 8 |
| 3.5 Inbetriebnahme | 9 |
| 4.0 Gebrauchsanleitung..... | 10 |
| 4.1 Ansteuern eines Antriebs | 10 |
| 4.2 NOT-AUS - Funktion | 10 |
| 4.3 „Not-Absenkung“ (Option)..... | 11 |
| 5.0 Wartung und Pflege..... | 12 |
| 5.1 Wartung | 12 |
| 5.2 Funktionskontrolle..... | 12 |
| 5.3 Pflege | 13 |
| 5.4 Garantie..... | 13 |
| 5.5 Entsorgung..... | 13 |
| 5.6 Technische Daten..... | 13 |
| 5.7 Haftung..... | 13 |
| 5.8 Fehlersuche und Störungsbeseitigung..... | 14 |

WARNUNG

Bitte Lesen Sie die Anleitung vor Inbetriebnahme oder Wartung der Antriebe. Werden die Hinweise nicht befolgt, kann dies zu Fehlern am Antrieb, zu Verletzungen, Tod oder Beschädigungen führen.

1.0 Allgemeine Informationen

1.1 Hinweise zu diesem Handbuch

Dieses Handbuch enthält wichtige Hinweise für den sicheren und effizienten Betrieb des Hubzylinders (auch als „Gerät“ oder „Antrieb“ bezeichnet).

Das Handbuch gehört zum Gerät. Es ist in unmittelbarer Nähe des Geräts aufzubewahren, damit das Personal jederzeit Zugriff hat. Alle Personen, die mit dem Gerät arbeiten, müssen vorher das Handbuch gelesen und verstanden haben. Die strenge Einhaltung aller Sicherheitshinweise und Anweisungen ist eine Voraussetzung für den Arbeitsschutz.

Zusätzlich sind alle am Arbeitsplatz geltenden Richtlinien zum Unfallschutz und zur allgemeinen Sicherheit zu beachten.

Einige Zeichnungen und Abbildungen in diesem Handbuch sind nicht maßstabsgetreu und weichen von der tatsächlichen Ausführung des Geräts ab.

1.2 Erläuterung der Symbole und Begriffe

Sicherheitsmaßnahmen

Auf Sicherheitsmaßnahmen wird mit den rechts dargestellten Symbolen und Begriffen hingewiesen. Die Begriffe geben den Schweregrad der Gefährdung und die Wahrscheinlichkeit an.

Alle Sicherheitsmaßnahmen sind umzusetzen. Sämtliche Arbeiten sind umsichtig auszuführen, damit Unfälle, Verletzungen und Schäden vermieden werden können.

GEFAHR

Weist auf eine gefährliche Situation hin, die bei Nichteinhaltung von Vorsichtsmaßnahmen zu schweren Verletzungen oder zum Tod führt.

WARNUNG

Weist auf eine gefährliche Situation hin, die bei Nichteinhaltung von Vorsichtsmaßnahmen zu schweren Verletzungen und zum Tod führen kann.

VORSICHT

Weist auf eine gefährliche Situation hin, die bei Nichteinhaltung von Vorsichtsmaßnahmen zu leichten oder mittleren Verletzungen führen kann.

HINWEIS

Weist auf eine gefährliche Situation hin, die bei Nichteinhaltung von Vorsichtsmaßnahmen zu kleineren oder mittleren Sachschäden führen kann



WICHTIG!

Enthält nützliche Hinweise und Empfehlungen sowie Informationen für einen effizienten und störungsfreien Betrieb.

2.0 Funktionsweise

Die MOBILETTE Steuereinheit (MCU) dient der netzunabhängigen Steuerung von 24V Gleichstromantrieben. Es werden zwei Ausführungen unterschieden:

Die MCU1 wird mit einem Netzadapter an die Netzspannung angeschlossen. Für die MCU1 gilt Schutzklasse IPx4.

Das Akkupaket besteht aus 2 Akkus mit je 12 V, 4,5 Ah, in Serie geschaltet, die zusammen 24 V abgeben. Über das aufgeladene Akkupaket kann die Steuerung und somit der Antrieb mit Strom versorgt werden. Die Bedienung erfolgt über ein angeschlossenes Bedienelement, z.B. einen Handschalter.

Eine integrierte Überstromabschaltung schützt den Antrieb vor Überlastung.

Über eine integrierte „Not-Aus“-Funktion kann die Stromzufuhr zum Antrieb unterbrochen werden, so dass dieser sofort stehenbleibt.

2.1 Bestimmungsgemäßer Gebrauch

Die Mobilette wurde für mobile Anwendungen im Medizinalbereich, speziell für Patientenhilfen vorgesehen. Die Mobilette dient der Ansteuerung der Ewellix- Antriebe

- Matrix MAX10 / MAX30
- Telemag THG / TLG

Andere Einsatzgebiete sind mit Ewellix, abzuklären.

Umgebungsbedingungen

Betrieb:

- Temperatur 10°C to 40°C
- Luftfeuchtigkeit max. 85%

Lagerung/Transport:

- Temperatur -20°C to 60°C
- Luftfeuchtigkeit max. 95%

WARNUNG

Die Mobilette darf nicht in explosionsfähiger Atmosphäre betrieben werden.

3.0 Montage und Inbetriebnahme

3.1 Lieferumfang

⚠️ WARNUNG

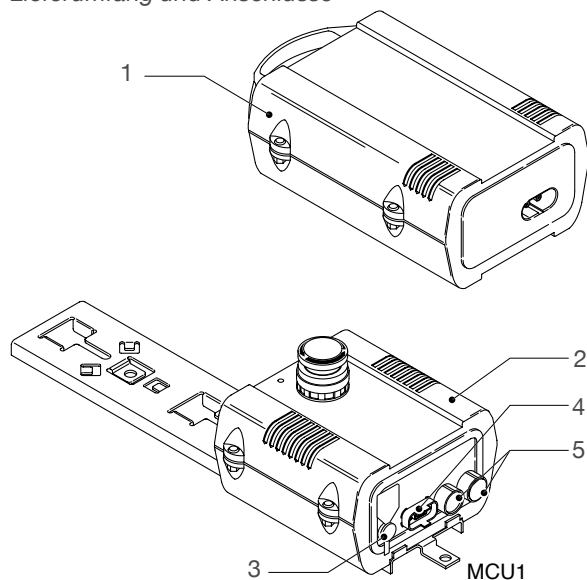
Die Mobilette ist nur für die Innenanwendung geeignet.

⚠️ WARNUNG

Setzen Sie die Mobilette nicht der Witterung aus.

Abb. 1

Lieferumfang und Anschlüsse



Die Mobilette besteht aus:

1. Akkueinheit ZBA
2. Steuereinheit MCU (an Systemträger montiert)

An der Steuereinheit sind markierte Steckanschlüsse vorgesehen für:

3. Netzadapter mit Verschlussklappe (nur MCU1)
4. Bedienelement
5. 1 Antrieb (2. Antrieb optional)

Zubehör

- Netzadapter ZDV (nur MCU1)
- Wandladestation
- Handschalter EHA
- Sperreinrichtung SPP
- Verteilbox

Optionen

- Anschluss für zweiter Antrieb
- Elektrische Notabsenkung (nur für Kanal 1)
- Individuelle Stromabschaltung für beide Kanäle

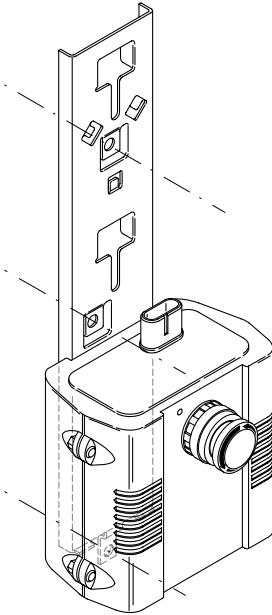
3.2 Montage der Steuereinheit

⚠️ WARNUNG

Achten Sie darauf, dass die Steuereinheit frei von mechanischen Spannungen ist und keinen Vibrationen ausgesetzt wird.

Abb. 2

Montage der Steuereinheit

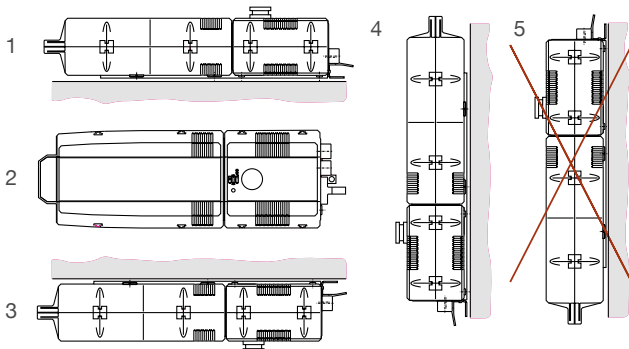


Montieren Sie die Steuereinheit über die 3 vorgesehenen Bohrungen am Systemträger (↳ **Abb. 2**).

Die MOBILETTE MCU1 kann in folgenden Positionslagen montiert werden (↳ **Abb. 3**):

Abb. 3

Positionslagen MCU1



1. horizontal liegend
2. horizontal stehend
3. horizontal hängend
4. vertikal (Akku oberhalb der Steuerung)

Die MOBILETTE MCU4 und MCU8 (Schutzart IPx3) dürfen nur vertikal mit dem Akkupaket oberhalb der Steuerung (↳ **Abb. 3, pos. 4**) montiert werden. Das Eindringen von Flüssigkeit kann damit verhindert werden.

Eine vertikal hängende Positionslage (5) mit dem Akkupaket unterhalb der Steuerung ist nicht möglich, da das Akkupaket herausfallen könnte.

3.3 Einsetzen des Akkupaketes

⚠️ WARNUNG

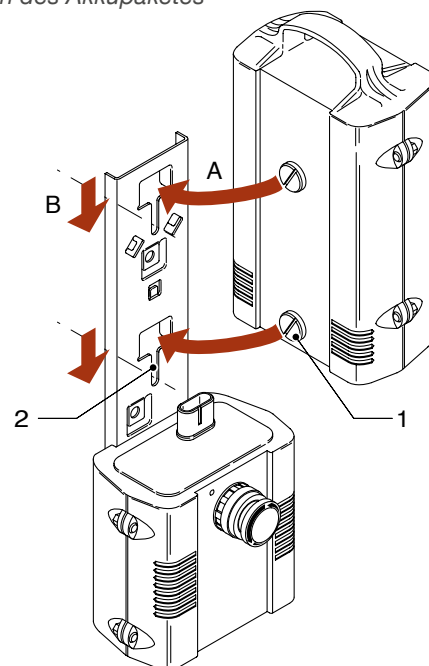
Im Akkupaket ist eine Entlüftungsbohrung vorhanden, welche entstehende Gase der Akkus entweichen lässt. Die Entlüftungsbohrung darf nicht beschädigt, entfernt oder übermalt werden. Gefahr durch Eindringen von Flüssigkeit und Verstopfung der Belüftung!

Setzen Sie das Akkupaket wie in **Abb. 4** beschrieben in die montierte Steuereinheit ein.

Achten Sie darauf, dass die Nocken 1 bis zum Anschlag in die Führungen 2 eingeschoben sind. Eine Verriegelungsfeder an der Rückseite des Systemträgers fixiert das Akkupaket nun an der Steuereinheit.

Abb. 4

Einsetzen des Akkupaketes



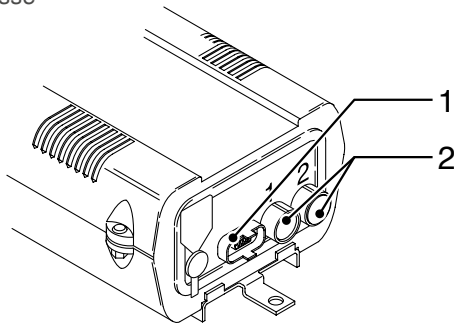
3.4 Anschliessen von Antrieb und Bedienelement

⚠️ WARNUNG

Sämtliche Kabel müssen so befestigt werden, dass auf die Stecker an der Steuereinheit keine Kräfte wirken. Verkantete Stecker können undicht werden und zur Zerstörung der Steuereinheit führen.

Abb. 5

Anschlüsse



Bedienelement anschliessen

Stecken Sie den D-SUB-Stecker des Bedienelements in die vorgesehene Buchse 1 der Steuereinheit. (↳ Abb. 5)

Die Kabel sind im eingesteckten Zustand an der Steckdose durch die angegossenen Nocken zugentlastet und abgedichtet. Die Nocken rasten in die Arretierbügel ein.

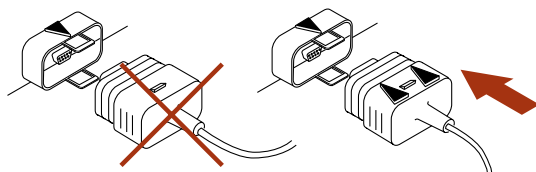
⚠️ WARNUNG

Achten Sie darauf, dass die Stecker in der richtigen Lage eingesetzt werden, da sonst die Steckdose im Gerät zerstört werden kann.

Beachten Sie die Steckerform (Pfeile müssen oben sein).

Abb. 6

Bedienelement Stecker einstecken



Welches Bedienelement eingesetzt wird, hängt von den Anforderungen des Systemherstellers ab.

Antrieb(e) anschliessen

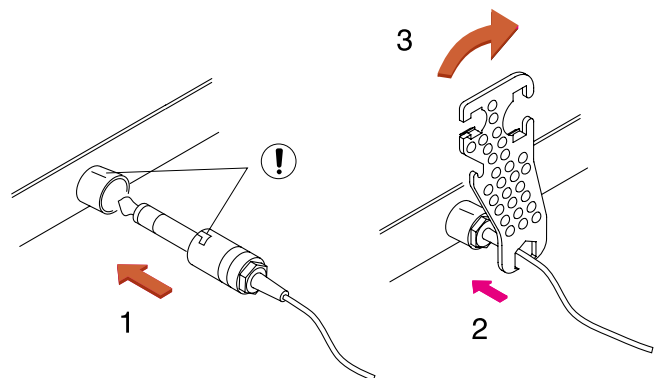
Stecken Sie den Stecker des Antriebs in die vorgesehene Buchse 2 der Steuereinheit (↳ Abb. 7).

Gehen Sie wie folgt vor:

1. Stecker einstecken (die Dichtungsringe dürfen nicht mehr zu sehen sein) Achten Sie darauf, dass die Nut am Stecker mit der Markierung an der Steuerung übereinstimmt.
2. Mit Spezialschlüssel Nr. 140375 um ca. 30° nach rechts gegen den Anschlag verriegeln.

Abb. 7

Antrieb Stecker einstecken



Wiederholen Sie die Punkte 1 bis 2, falls Sie einen (optionalen) zweiten Antrieb anschliessen.

Andernfalls ist der nicht benötigte Antriebsausgang werksseitig mit einem Pfropfen wasserdicht verschlossen. Dieser Pfropfen darf nicht entfernt werden.

HINWEIS

Fetten Sie die Dichtringe der Stecker mit Klübersynth VR-252 Ewellix- Best.-Nr. R50014, leicht ein. Bei Verwendung anderer Gleitfette können Dichtringe und Kunststoffgehäuse beschädigt werden.

⚠️ WARNUNG

Achten Sie darauf, dass die Nut am Stecker auf die Markierung am Gehäuse zeigt.

Andernfalls kann der Stecker nicht richtig angeschlossen werden.

3.5 Inbetriebnahme

⚠️ WARNUNG

Akkus dürfen nur in gut gelüfteten Räumen geladen werden. Es besteht sonst Gefahr durch austretende Gase.
Laden Sie die Akkus nicht in feuchter Umgebung!

📄 HINWEIS

Dauert der Ladezyklus länger als 20 Std., dann ist die Batterie oder Steuerung defekt. Ziehen Sie den Netzadapter aus der Steckdose (↳ **5.1 Wartung**).

📄 HINWEIS

Während des Ladevorgangs darf ein Lifter, der über die MOBILETTE gesteuert wird nicht benutzt werden. Warten Sie, bis der Ladevorgang beendet ist, bevor Sie die MOBILETTE einsetzen.

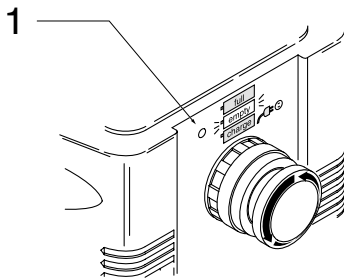
Akku laden

Der Ladevorgang der Akkus wird gestartet, wenn der Netzadapter bzw. das Netzkabel eingesteckt, oder das Akkupaket bei eingestecktem Netzadapter bzw. Netzkabel aufgesetzt wird.

Ein LED (↳ **Abb. 8, pos. 1**) gibt den Ladezustand der Akkus an

Abb. 8

LED for battery charge status



- LED gelb Akkus werden geladen, Netzspannung vorhanden.
- LED grün Akkus sind geladen, Netzspannung vorhanden.
- LED dunkel Netzspannung nicht vorhanden.

Stromaufnahme bei Vollast

Messen Sie bei der ersten Inbetriebnahme die maximale Stromaufnahme des Antriebs bei Vollast. Sie darf den Wert gemäß Typenschildangabe des Linearantriebes nicht überschreiten. Bei höherer Stromaufnahme ist der Linearantrieb überlastet und kann zerstört werden.

Eine integrierte Überstromabschaltung schaltet bei zu großer Stromaufnahme den Antrieb automatisch ab.

4.0 Gebrauchsanleitung

4.1 Ansteuern eines Antriebs

HINWEIS

Benutzen Sie die Mobilette nur mit geladenen Akkus. Ein Betrieb mit leeren Akkus ist nicht möglich (auch nicht, wenn Sie die MOBILETTE an das Netz anschliessen).

Mit den Tasten \uparrow und \downarrow des Bedienelements wird der Antrieb direkt angesteuert:

- Tasten \uparrow Der Antrieb fährt aus.
- Tasten \downarrow Der Antrieb fährt ein.

So lange die Taste gedrückt wird, leuchtet die LED am Bedienelement grün.

Während einer Motorenbewegung kann der Zustand der Akkus mit der LED an der Steuerung (\rightarrow **Abb. 8, pos. 1**) folgendermassen überwacht werden:

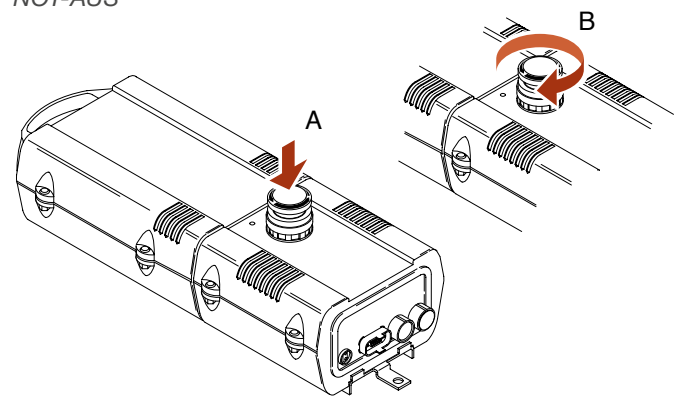
| | |
|-----------------|--|
| LED dunkel | Akkus sind betriebsbereit. |
| LED blinkt gelb | Akkus müssen geladen werden, da nur noch ca. 20% Restkapazität vorhanden ist! |
| Piepton ertönt | Die Akkukapazität liegt unter 20%, reicht aber noch mindestens für einen Doppelhub. Die Akkus müssen unbedingt geladen werden da sonst der Tiefentladeschutz den Antrieb sperrt! (\rightarrow 5.8 Fehlersuche). |

4.2 NOT-AUS - Funktion

Die Betätigung des NOT-AUS-Knopfes unterbricht die Stromzufuhr zu den Antrieben und bewirkt den sofortigen Stopp des Antriebs. Der NOT-AUS sollte nur betätigt werden, wenn unmittelbar Gefahr besteht.

Abb. 9

NOT-AUS



NOT-AUS betätigen

- Roten "Pilzknopf" drücken (**A**). Der Knopf rastet ein. Der Antrieb hält und kann mit dem Bedienelement nicht mehr angesteuert werden, solange der "Not-Aus" - Knopf verriegelt ist.

NOT-AUS entriegeln

- Roten „Pilzknopf“ in Pfeilrichtung drehen (**B**). Der „Not-Aus“ - Knopf ist entriegelt. Der Antrieb kann wieder angesteuert werden.

4.3 „Not-Absenkung“ (Option)

⚠️ WARNUNG

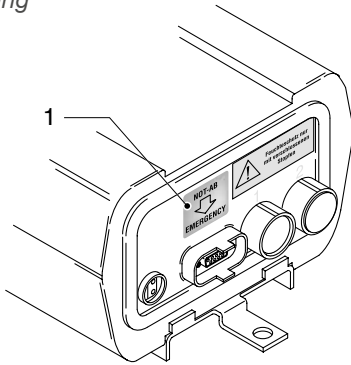
Den Bedienern der MOBILETTE muss der Unterschied zwischen der „Not-Aus“ - Funktion und der (optionalen) „Not- Absenkung“ bekannt sein.

Im Gegensatz zum NOT-AUS ist die Option „Not-Absenkung“ für den Fall eines Defekts bestimmt. Eine defekte Steuerung kann durch Betätigen der „Not-Absenkung“ überbrückt werden. Somit ist ein elektrisches Absenken (Einfahren) des Antriebs möglich.

Die „Not-Absenkung“ gilt nur für den Antrieb auf Kanal.

Abb. 10

„Not-Absenkung“



„Not-Absenkung“ betätigen

- Gelbe Drucktaste drücken (↳ **Abb. 10, pos. 1**)
- Die defekte Steuerung muss anschliessend an Ewellix, zur Instandsetzung gesandt werden.

5.0 Wartung und Pflege

⚠️ WARNUNG

Bei festgestellten Mängeln dürfen Sie die MOBILETTE nicht mehr benutzen. Bitte senden Sie sie zur Instandsetzung an Ewellix.

5.1 Wartung

Steuerung und Akkupaket dürfen nur vom Ewellix Kundendienst geöffnet und gewartet werden.

Bitte wenden Sie sich an Ewellix.

Laden Sie entladene Akkus möglichst sofort wieder auf. Das erhöht ihre Lebensdauer. Am Lager befindliche Akkus sollten alle 6 Monate wieder aufgeladen werden.

Die Lebensdauer der Akkus hängt von der Belastung und dem Ladezustand ab. Sie kann bis zu 5 Jahren dauern.

Lassen Sie schadhafte oder abgenutzte Akkus und defekte Ladegeräte generell von Ewellix ersetzen.

Akkupaket austauschen

⚠️ WARNUNG

Es dürfen nur von Ewellix zugelassene Akkus und Ladegeräte eingesetzt werden!

Entfernen Sie das Akkupaket durch Ziehen am Griff (Es muss dabei die Kraft der Arretierfeder überwunden werden).

Anschliessend kann das neue Akkupaket wie unter **Kapitel 3.3** beschrieben eingesetzt werden.

5.2 Funktionskontrolle

Folgende Funktionen sollten periodisch - je nach Häufigkeit der Benutzung - überprüft werden:

Mechanische Schäden

Das Kunststoffgehäuse muss mindestens halbjährlich auf mechanische Schäden (Risse) überprüft werden.

Prüfen Sie Dichtkanten periodisch auf Beschädigungen. Die Dichtringe der Steuerelementstecker und Motorenstecker sind vor jedem Kuppeln auf Beschädigung zu prüfen und gegebenenfalls auszuwechseln.

Stromabschaltung

Überprüfen Sie regelmässig die Stromabschaltung beim Auffahren des Antriebs auf eine Endlage. Beim Erreichen der Endlage muss die Steuerung den Antrieb abstellen, ohne dass die Taste des Bedienelements losgelassen wurde. Beim Abschalten ist in der Steuerung ein Klicken hörbar und der Motor des Antriebs hört auf zu laufen.

Akkuanzeige / Tiefentladeschutz

Um die Funktion der Akkuanzeige zu überprüfen, setzen Sie ein entladenes Akkupaket in die Mobilette-Steuerung ein und betätigen Sie eine Taste des Bedienelements.

Bei einem leeren Akku blinkt die gelbe LED, wenn man eine Taste betätigt.

Betätigen Sie nun so lange eine Taste des Bedienelements, bis ein akustisches Signal auf den Tiefentladeschutz der Akkus hinweist. Nach diesem Signal muss noch einmal ein Einfahren des Antriebs möglich sein.

Ist der Akku beim Einsetzen bereits vollständig leer, ertönt das akustische Signal des Tiefentladeschutzes.

„NOT-AUS“

Testen Sie die Not-Aus-Funktion, indem Sie den "Not-Aus"-Knopf betätigen, während ein Antrieb angesteuert ist. Der Antrieb muss sofort stoppen. (↳ **4.2 NOT-AUS - Funktion**)

5.3 Pflege

⚠️ WARNUNG

Es sind unsere Sondervorschriften ML 0111/87 zu beachten. Waschwasser mit chemischen Zusätzen muß PH- neutral sein. Zu saures oder zu basisches Waschwasser kann Metall- und Kunststoffteile der Steuerungseinheit zerstören. Handgeführte und maschinelle Hochdruck- dampfreiniger sind nicht gestattet. Für Handwischdesinfektion darf nur das Reinigungsmittel Isopropylalkohol verwendet werden.

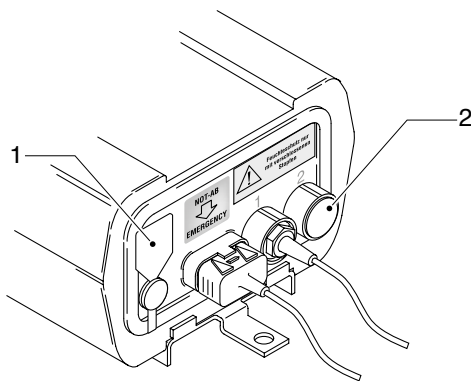
Wasserschutz, Reinigung, Desinfektion

Die MCU1 ist in Schutzklasse IPx4 gebaut.

Reinigen Sie die Steuerung nicht ohne ordnungsgemäß angeschlossene Antriebe, Steuerelement und mit Dichtstopfen (↳ **Abb. 11, pos. 1 and 2**) verschlossenem Netzadapter- und Antriebseingang. Die Steuerung würde durch das Eindringen von Flüssigkeit zerstört werden.

Abb. 11

Ordnungsgemäss verschlossene MCU



Maximale Reinigungs-, Trocknungstemperatur = 65°C!

Nach einer Verschmutzung sollten Sie das Gehäuse möglichst sofort reinigen, um das Antrocknen von Rückständen zu vermeiden!

Für die manuelle Reinigung eignet sich ein feuchter Lappen und Wasser. Der Zusatz Isopropylalkohol darf verwendet werden.

5.4 Garantie

Unter der Voraussetzung, dass die Betriebsbedingungen eingehalten wurden und die Geräte keine mechanischen Schäden aufweisen, gilt eine Garantie von 12 Monaten nach Auslieferung auf alle mechanischen und elektrischen Komponenten.

Akkus sind von der Garantie ausgeschlossen.

5.5 Entsorgung

⚠️ WARNUNG

Entsorgen Sie Ihre Akkus nicht über den Hausmüll. Akkus müssen wiederverwertet, ordnungsgemäss entsorgt oder an Ewellix zurückgegeben werden.

Die Steuerungskomponenten und Antriebe können zur Entsorgung an Ewellix zurückgeliefert werden.

Lassen Sie schadhafte oder abgenutzte Akkus und Ladegeräte nur durch den Ewellix Service oder durch geschultes Fachpersonal ersetzen.

5.6 Technische Daten

PUB IL-06008-DE-December 2020 Steuereinheiten.

Der Hersteller behält sich vor, technische Daten ohne spezielle Ankündigung dem entwicklungstechnischen Fortschritt anzupassen. Über Aktualität und eventuelle Änderungen oder Erweiterungen gibt Ewellix gerne Auskunft.

5.7 Haftung

Die Haftung für die Funktion des Gerätes geht in jedem Fall auf den Eigentümer oder Betreiber über, soweit das Gerät von Personen, die nicht dem Ewellix Service angehören, unsachgemäss eingebaut, gewartet oder instandgesetzt wird oder wenn eine Handhabung erfolgt, die nicht der bestimmungsgemäßen Verwendung entspricht.

Für Schäden, die durch die Nichtbeachtung der vorstehenden Hinweise eintreten, haftet die Ewellix nicht. Gewährleistungs- und Haftungsbedingungen der Verkaufs- und Lieferbedingungen der Ewellix werden durch vorstehende Hinweise nicht erweitert.

Das Produkt unterliegt nicht der Kennzeichnungspflicht nach CE-, bzw. EMV- Richtlinien. Die erforderlichen EMV-Maßnahmen müssen am Endprodukt, unter Berücksichtigung von Einbauverhältnissen, Verdrahtung und Ansteuerung, vom Hersteller des Endproduktes getroffen und entsprechend der geplanten Verwendung überprüft werden.

Die Einhaltung dieser Vorschriften obliegt dem Hersteller der Maschine oder Anlage.

5.8 Fehlersuche und Störungsbeseitigung

| Fehler | Ursache | Behebung |
|--|---|--|
| Sämtliche Antriebe funktionieren nicht | NOT-AUS betätigt | Bedienelemente Stecker kontrollieren und neu einstecken NOT-AUS mittels Drehbewegung entriegeln |
| | Tiefentladeschutz der Steuerung hat angesprochen (Anzeige blinkt gelb Steuerung gibt akustisches Signal bei Tastenbetätigung) | Akkus laden oder Akkupaket ersetzen. |
| | Keine Akkus aufgesetzt | Akkus aufsetzen |
| | Akku macht keinen Kontakt | Akku ordnungsgemäss aufsetzen und Position überprüfen |
| | Schlechter Steckkontakt beim Bedienelemente Stecker | Bedienelemente Stecker kontrollieren und neu einstecken |
| Einzelner Antrieb funktioniert nicht.. | Schlechter Steckkontakt beim Antrieb | Motorenstecker kontrollieren und neu einstecken |
| | Kabel des Antriebes defekt | Kabel kontrollieren und gegebenenfalls den Antrieb ersetzen |
| Akkus laden nicht | Akku voll (LED leuchtet grün) | Nachladen kann erneut gestartet werden durch kurzes Entfernen der Netzspannung oder der Batterie |
| | Akkus nicht oder ungenügend aufgesetzt (LED leuchtet grün) | Akkus aufsetzen und Position überprüfen |
| | Anzeige dunkel | Netzadapter resp. Netzkabel auf guten Steckkontakt prüfen Netzadapter resp. Netzkabel auf Beschädigungen überprüfen Netzversorgung kontrollieren (Haussicherung) |
| Antrieb schaltet beim Betrieb aus | Überlast des Antriebes in Lastrichtung | Belastung des Antriebes reduzieren |
| | Akkus sind fast leer, LED blinkt gelb bei Tastenbetätigung | Akkus laden oder, Akkupaket ersetzen |
| | Akkus sind leer, LED blinkt gelb und ein akustisches Signal ertönt bei Tastenbetätigung (Tiefentladeschutz der Akkus) | Gerät nicht weiter betreiben! Akku sofort laden oder Akkupaket ersetzen. |



ewellix.com

© Ewellix

All contents of this publication are the property of Ewellix, and may not be reproduced or given to third parties (even extracts) without permission. Although great care has been taken in the production of this catalog, Ewellix does not take any responsibility for damage or other loss resulting from omissions or typographical errors. The photo may differ slightly in appearance from the actual product. Due to continuous improvements being made in our products, the product's appearance and specifications are subject to change without notice.

PUB NUM TC-08026-DE-Juni 2021